

EMB.RJ45BCLI6AT

EMB.RJ45BCLI6AT est une embase clipsable RJ45 Cat6A Telegartner. Cette embase entièrement blindée permet la chaîne de liaison avec les connecteurs Cat6A. EMB.RJ45BCLI6AT est clipsable sur les panneaux et plastrons. Cette embase est compatible HDBT pour une intégration propre.

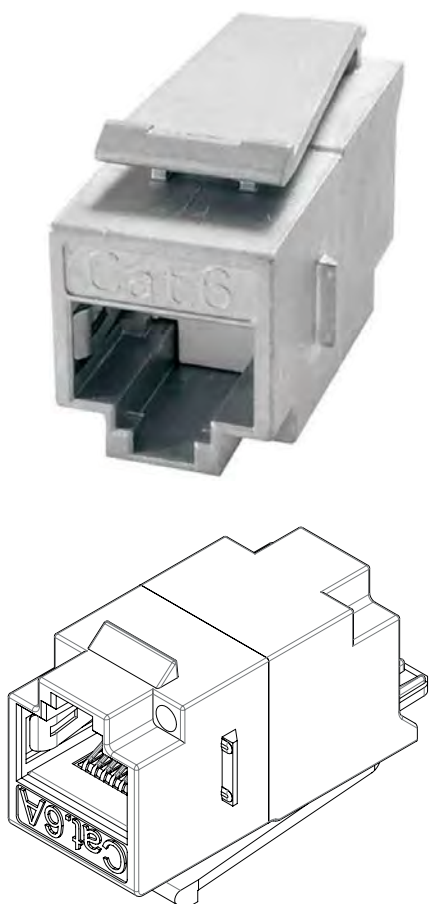
Ref. Telegartner © : [J00029A2001](#)



COU.RJ45B6AFFT

COU.RJ45B6AFFT est une embase clipsable coupleur RJ45 Cat6A Blindée Telegartner

Ref. Telegartner © : [J00029A0061](#)



Connecteur	IEC60603-7-5
Durabilité	≥ 750 cycles
Logement	zinc moulé sous pression
Bouclier	Argent
isolation	PA UL94 V2 blanc
PCB	FR4 UL94 V0
Contact	Acier 0,8 µm (30µin.) Au; 1,2 µm (30µin.) Ni
Conforme RoHS	Directive 2011/65 / UE
Intrusion particules	IP2X
Eau / Immersion	IPX0
Température	-40 °C bis / à + 70 °C
Résistance	Contact ≤ 20 mΩ Isolement ≥ 500 MΩ
Preuve de tension	Contact-Contact ≥ 1000 V Contact-Shield ≥ 1500 V
Capacité de transport 50°C	1 A
PoE +	Power over Ethernet + conforme IEEE 802.3
10 Gigabit	Ethernet 10 Gigabit conforme IEEE 802.3an
Classe EA	Canal ISO / CEI 11801, EN 50173-1 Lien permanent ISO / IEC 11801, EN 50173-1
Catégorie 6A	ANSI / TIA-568-C.2
Degrés de protection code IP	IEC 60529
Systèmes de câblage génériques	ISO / IEC 11801, EN 50173-1